



Диван Арден

Паспорт изделия

Наименование модели: Диван Арден

Габаритные размеры, см Ш*Г*В с подушками	240*94*82 ± 2
Спальное место, см	200*140 ± 2
Высота сиденья, см	45 ± 1
Механизм трансформации	Еврокнижка
Материал каркаса	Фанера, ЛДСП, (Л)ХДФ, брус
Наполнитель сиденья	Мебельный щит + ППУ+ Независимый пружинный блок
Набивка подушек	МИКС (синтешар 70%*крошка поролоновая 30%)
Вес, кг	120
Дополнительная информация	Несъемный чехол дивана. Съемные чехлы приспинных подушек.

Family Home благодарит вас за выбор дивана Арден.

Поделитесь своими впечатлениями о покупке, оставив отзыв на сайте.

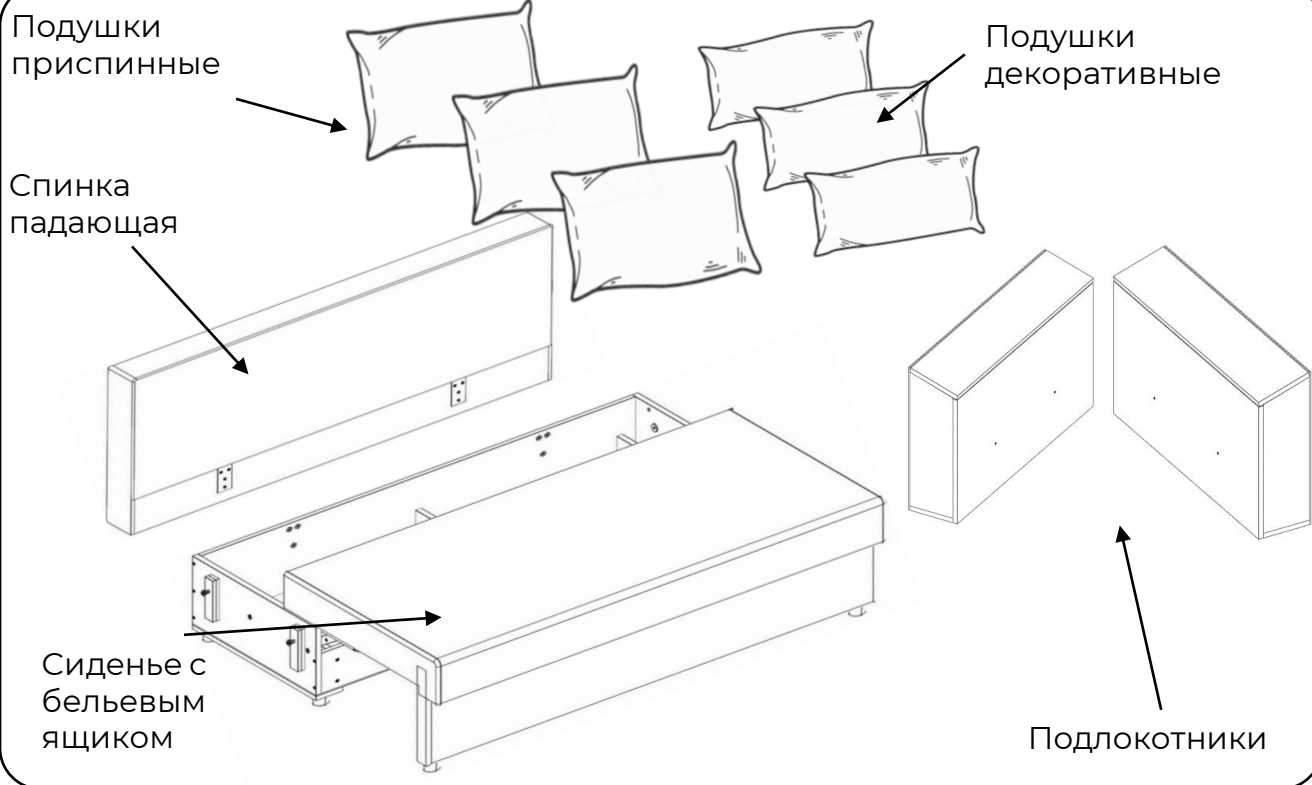
Оставить отзыв:



Комплектация:

Наименование	Количество
Сиденье с бельевым ящиком	1
Спинка падающая	1
Подлокотник	2
Подушка приспинная	3
Подушка декоративная	3
Фурнитура	1 компл.

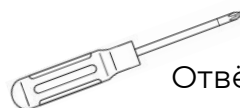
Фурнитура в комплекте:



В целях улучшения и совершенствования продукции производитель оставляет за собой право вносить изменения в дизайн и конструктив товара.

Инструкция по сборке

Вам потребуется:

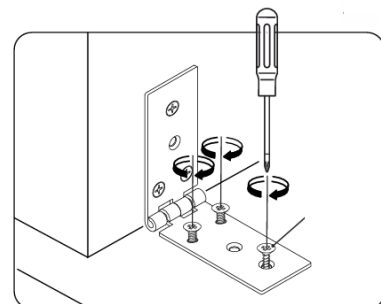
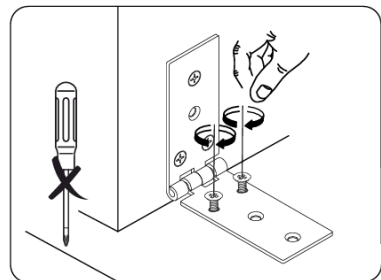
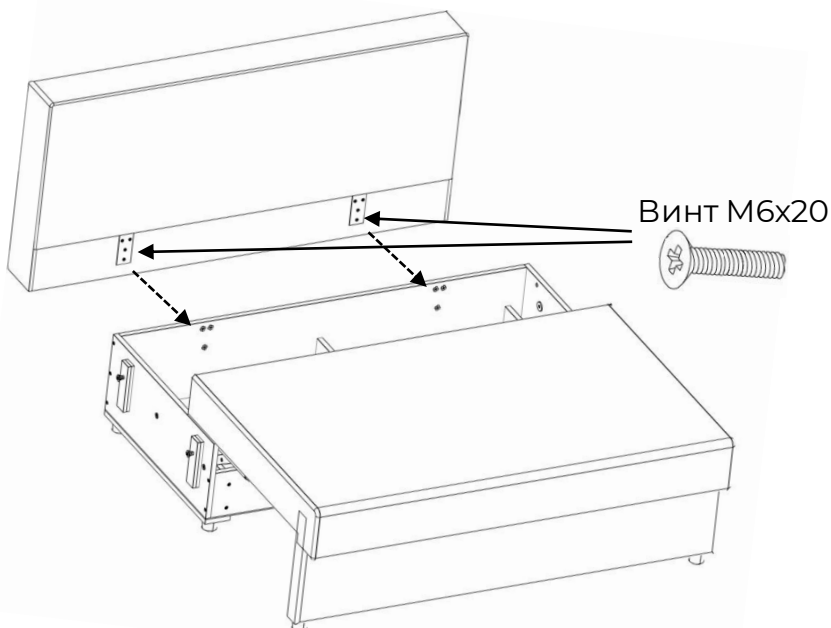


Отвёртка крестовая

Шаг 1

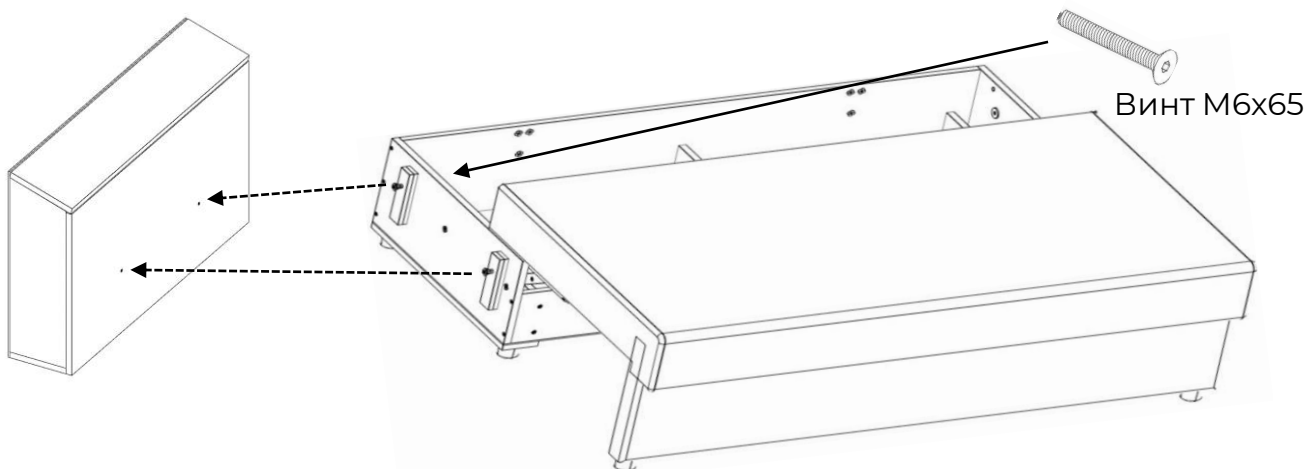
Выдвинуть сиденье. Положить спинку на бельевой ящик, разогнуть петли на спинке на 90°. Наживить винты М6*20 – по 3 шт. через отверстия каждой петли в имеющиеся отверстия основания бельевого ящика.

Убедиться, что все винты совпали с отверстиями, вкрутить винты вручную, затем затянуть винты отвёрткой.



Шаг 2

Подлокотники приставить к сиденью. Совместить отверстия со стороны бельевого ящика с отверстиями на подлокотнике. Вставить винты М6х65 со стороны бельевого ящика, накрутить вручную, затянуть ключом 4 мм.



Шаг 3

Задвинуть сиденье. Установить приспинные и декоративные подушки.

После сборки, перед использованием изделия, пожалуйста, придайте мягким элементам правильную форму.

*При необходимости наклеить на опоры фетровые или войлочные подкладки